



# Lojimak

Logistik Operasyon Çözümleri



Akçalar Mah. Belediye Cad. no: 20  
Nilüfer / BURSA  
0224 503 55 65  
0541 653 43 27  
[burhan@lojimak.com](mailto:burhan@lojimak.com)

# İçerik

# Lojimak

Logistik Operasyon Çözümleri



Depo Raf Sistemleri  
2-10 Sf.



Vinç Sistemleri  
11-19 Sf.



Taşıma ve Kaldırma Ekipmanları  
20-47 Sf.



İstif Makineleri  
48-59 Sf.



Varil Taşıma Araçları  
60-66 Sf.



Forklift Ataşmanları  
67-72 Sf.

İyi lojistik, depolama teknolojisi ile ilgilidir. Ürünler stokta tutulacaksa, her şeyden önce güvenli bir şekilde depolanmalıdır. Ürünlerin erişilebilirliği daha az önemli değildir. Bu, uygun bir raf konseptinden, depolanan malların üstü kapalı raflarla korunarak açık havada saklanabilme olasılığına kadar uzanır.

Karmaşık yüksek raflı depolar veya basit raf sistemleri olsun; her deponun kendine özgü gereksinimleri vardır. Size mükemmel, özelleştirilmiş çözümü sunuyoruz; farklı tasarımlarda palet raflarından ara raflı asma kat çözümlerine ve otomatik arşivlere kadar.



**DEPO RAF SİSTEMLERİ**

# Sırt Sırta

En popüler raf sistemleridir.

Koridor mesafeleri tüm forkliftlere göre ayarlanabilir.

Kat araları ihtiyaca göre ayarlanabilir.

Forkliftin kaldırma yüksekliğine bağlı olarak istenilen raf yüksekliği elde edilebilir.

Modüler tasarımı, depolama alanını en verimli şekilde kullanmayı mümkün kılar.

Hızlı montaj ve demontaj sağlar.

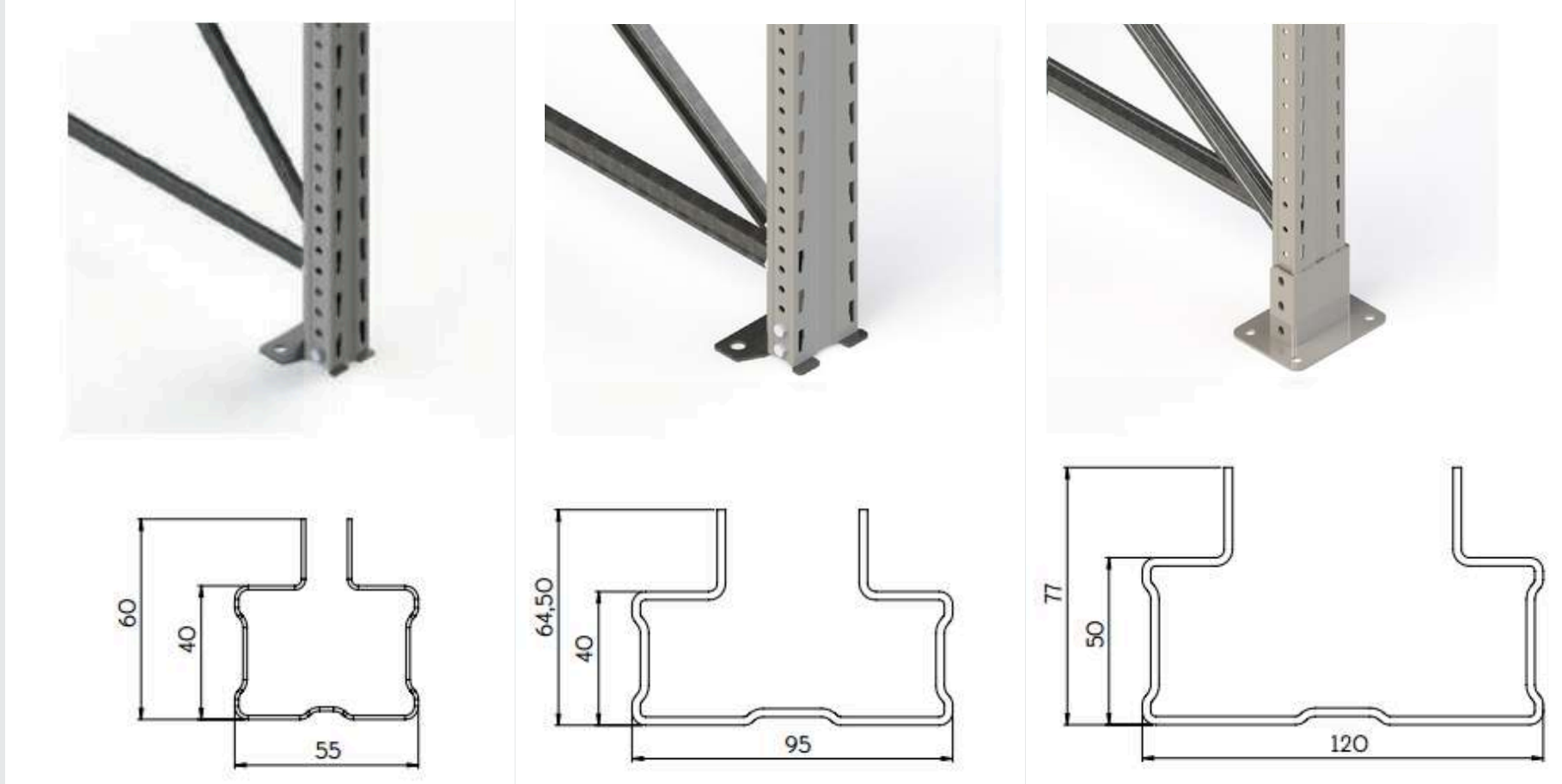
Ürünlere istenilen anda ulaşılabilir ve stoklama kontrolü kolayca yapılabilir.



Sistemlerimizde, hafif yük tipi raflar/MiniRack (MR) ve ağır yük tipi raflar/HighRack (HR) ile arka paneller gibi farklı elemanlarla kullanılabilen standart ve ünite içi uygulama şeklinde ayırım yapıyoruz. Ana yapı 55 mm, 95 mm ve 120 mm'lik farklı profil seçenekleri ve farklı ebatlarda taşıyıcı traversler ile oluşturulmuştur.

Stoklanacak ürünün cinsine ve ağırlığına göre geniş bir çeşitliliğe sahiptir; dikey taşıyıcı ayaklar, yatay traversler ve diğer tamamlayıcı aksesuarlar ile sistemin yapısı oluşturulur.

## RAF AYAKLARI İÇİN PROFİL ÇEŞİTLERİ



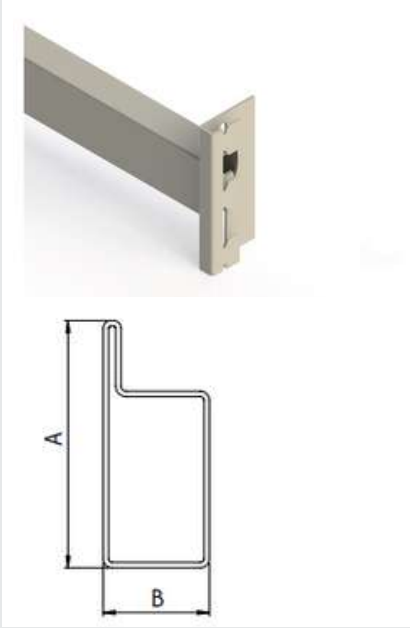
MR 55

HR 95

HR 120

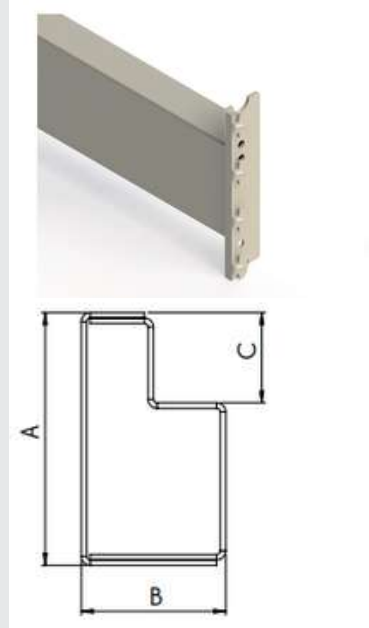
# RAF AYAKLARI İÇİN PROFİL ÇEŞİTLERİ

OG Traverse  
2,5 mm - 3 Tırnak  
MR 55 / HR 95



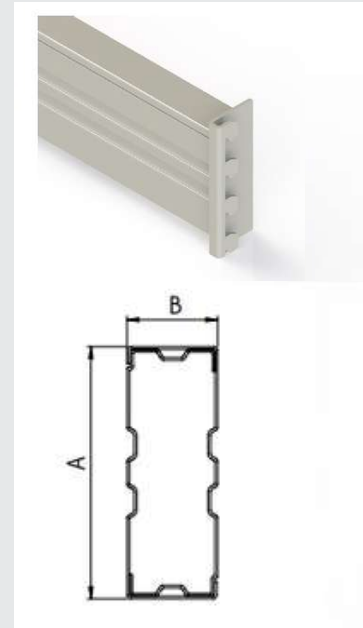
A	B
70 mm	30 mm
80 mm	40 mm

CG Traverse  
3 mm - 4 Tırnak  
MR 55 / HR 95



A	B	C
70 mm	40 mm	25 mm
70 mm	40 mm	30 mm
100 mm	40 mm	25 mm
100 mm	40 mm	30 mm

CC Traverse  
4 mm - 4 Tırnak  
MR 55 / HR 95



A	B
80 mm	42 mm
100 mm	50 mm
120 mm	58 mm
140 mm	66 mm
160 mm	74 mm

NPI Traverse  
4 mm - 4 Tırnak  
HR 120



A	B
80 mm	50 mm
100 mm	50 mm
120 mm	50 mm
140 mm	50 mm
150 mm	50 mm

# MEZANİN

Depoların yüksekliğine göre birden çok katlı olabilen, üzerine yürüme yolu, merdiven ve platformların entegre edilebildiği raf sistemidir. Bu sistemler, ürün veya konteynerlerin boyut ve ağırlıklarına göre hafif, orta ve ağır sistemler olarak tasarlanmaktadır.

Yükseklik maksimum kullanıldığından hacimde maksimum depolama sağlanabilmektedir. Raflar arasında oluşturulan yürüme platformları ile yapılabileceği gibi raflardan bağımsız taşıyıcı ayaklar ile kurulan platform üzerine raf uygulaması ile de oluşturulabilir.

# MEZANİN

Çok sayıda ve çeşitte ürün bulunan depolarda kolay yükleme ve boşaltma sağlar.

Zeminlerdeki yürüme alanları ve platformlarda kontrplak, tel ızgara, MDF, sunta, sac vb. kullanılabilir, farklı malzemelerle kaplanabilir.

Yükseklikten maksimum faydalanmak için etkili bir çözüm modelidir.

Yürüyüş yolu ve merdivenleri sayesinde yüksek katlarda elle yükleme imkanı tanır.

Mezanin sistemlerde depo hacmi sistemin kat sayısına göre belirlendiğinden bina yüksekliğinin en iyi şekilde kullanılmasını sağlar.

Yürüme platformlarında manuel transpalet kullanılabilir.

Tüm yapı demonte edilerek istenildiğinde başka yerlere taşınabilir.

# DEPO RAF SİSTEMLERİ



# Dinamik Kayar (Roller)

Çerçeveye oturtulmuş makaralı raflar, malzemelerin en iyi giriş ve çıkışını sağlar. Bir taraftan yerleştirilen ürün, yer çekimi ile rafın diğer tarafına kadar ilerler. Bu yöntem, ürünlerin mükemmel bir rotasyona sahip olmasını sağlar, değişimin karmaşıklığını önler ve sipariş süreçlerini hızlandırır.



# Dinamik Kayar (Roller)

Tek yönlü yükleme / boşaltma yapıldığından, ilk palet yerleştirildikten sonra ilk ürün giriş / çıkışı (FIFO), forklift yardımı ile yüklü pozisyonda yeni palet rulolar üzerinden geri itilerek yapılır. Koli, kutu ve benzeri ürünlerin depolanmasında hafif bir eğimle yerleştirilmiş mini makaraların üzerinden kayma esasına dayanmaktadır. Tek yönden yüklenip ters yönden boşaltılan, yer çekimi kanununa göre sıfır enerji ile çalışan depolama sistemidir.



Palet ve kutular için kullanılabilir.

Roller eğimi sebebiyle raftan boşaltılan ürünlerin yerine, herhangi bir ekipman kullanılmadan yenileri gelir.

Optimum alan ve hacim kullanımı sağlar ve otomatik malzeme akışı entegrasyonuna izin verir.

Stok ömrü kısa olan veya çabuk bozulan malların kontrolü kolaylıkla yapılabilir.

Farklı ebat ve ağırlıktaki paletlerdeki ürünlerde de aynı verimlilikle kullanım mümkündür.

Ürün akışı makine ve ekipmansız olması sebebiyle işletme maliyeti ve kaza riski minimumdur.

## KONSOL KOLLU

# DEPO RAF SİSTEMLERİ

Boru, profil, ahşap veya kasa gibi uzun ve ağır ürünlerin depolanmasında bu tür raflar tercih edilir. Sistem tek taraflı destekli ve çift taraflı destekli olarak tasarlanmıştır.

Sistemde kullanılacak taşıyıcı kolonların ve konsol kollarının kesit özellikleri, istiflenecek ürünlerin boyut ve ağırlığına göre değişkenlik göstermektedir. NPI ve IPE özel şekillendirilmiş taşıyıcı ayaklar ve kollar özellikle çok ağır yükler için kullanılır.

## KONSOL KOLLU

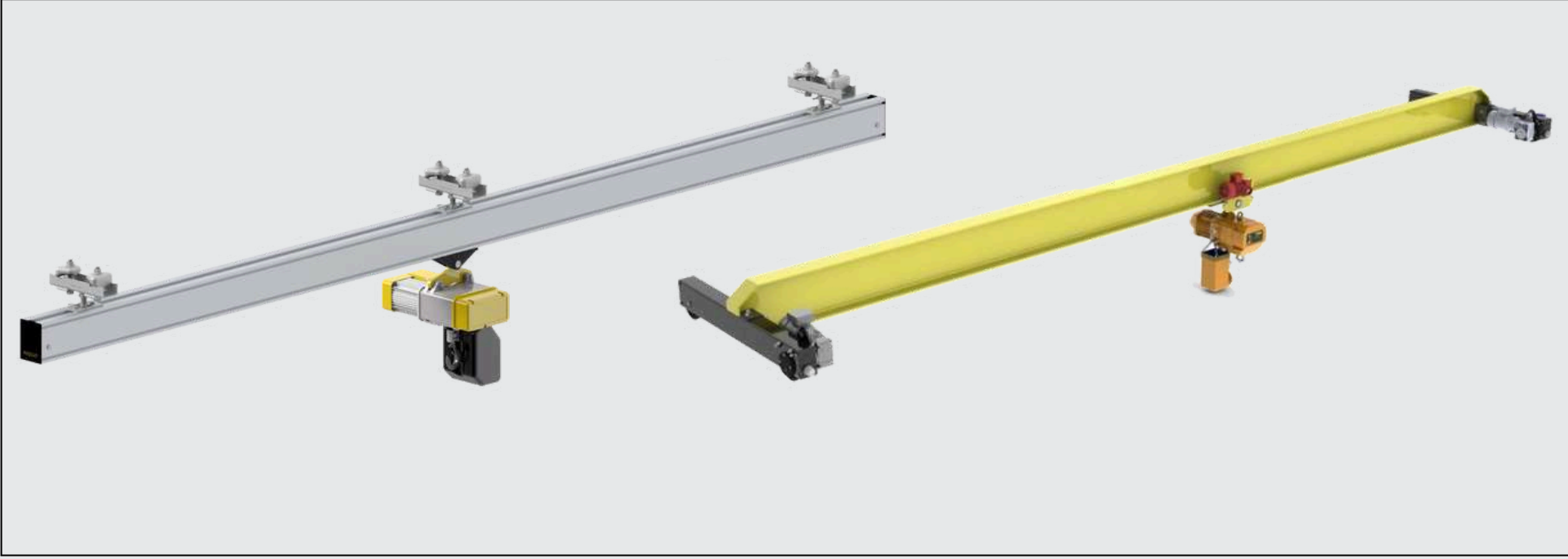


- Ürünlerin blok halinde depolanmasını sağlar.
- Boyut ve taşıma kapasitesi açısından herhangi bir sınırlama yoktur.
- Cıvatalı sistemi sayesinde montajı kolaydır.
- İstenilen yere taşınabilir ve tekrar kurulabilir.
- Farklı ağırlık ve ebatlardaki ürünler yan yana konulabilir ve kesintisiz olarak istenilen uzunlukta depolanabilir.
- Depodaki yere bağlı olarak tek yönlü veya çift yönlü uygulama mümkündür.



# VİNÇ SİSTEMLERİ

# Gezer Vinçler



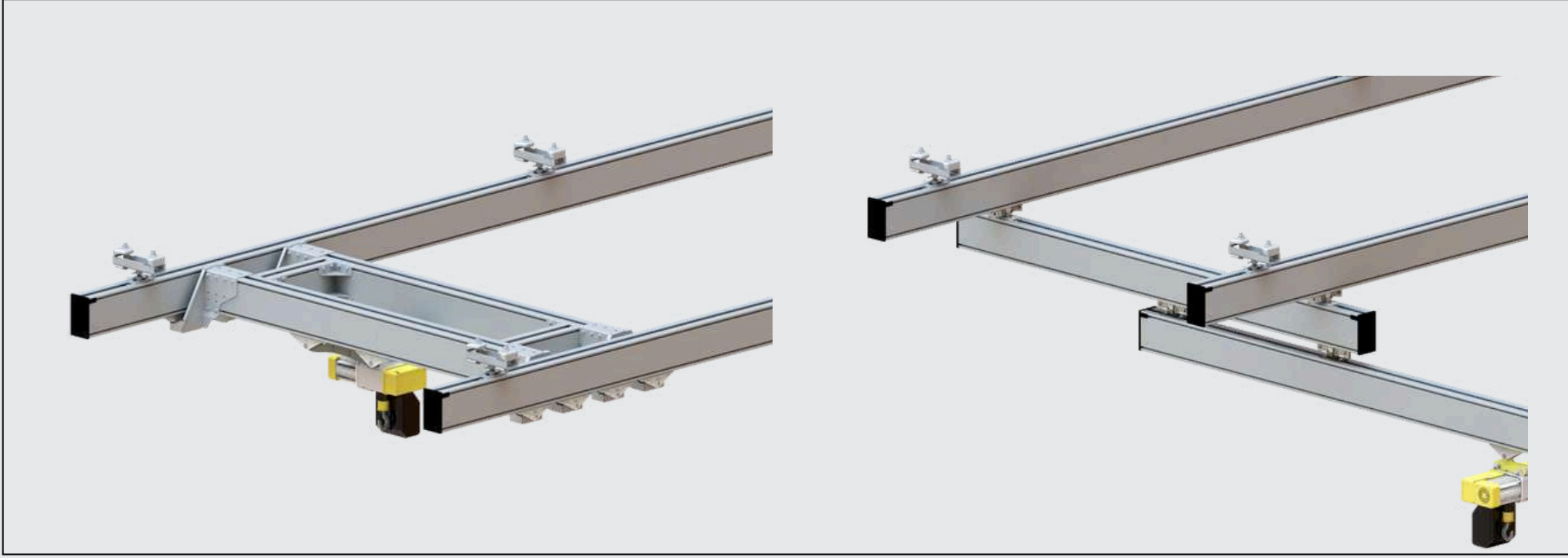
Monoraylar üretiminizi optimize etmenize ve üretim sürelerinizi kısaltmanıza yardımcı olur. Düşük tonajlı işlerde taşıma işlemleri için yatırım maliyetleri az sistemlerdir. Yükleri uzun mesafelerde kolayca ve güvenli bir şekilde taşımanıza veya iş istasyonlarını birbirine bağlamanıza olanak tanır. Monoray vinçler çok yönlüdür, kavisli raylarla kolayca uzatılabilir.

# Köprülü Vinç Sistemleri



Köprülü vinçler tek ve çift köprülü sistemler olarak yapılandırılabilir. Bir alandan başka bir alana malzeme transferinde iş güvenliği ve verimliliğinizi artırır. Prosesinize özel tasarımlarımız, esneklik ve hareket kolaylığı sunar. Alüminyum ve demir çelik sistem seçeneğimiz mevcuttur.

# Alan Çözümü Vinç Sistemleri



Yüksek modül, yüksekliği kısıtlı alanlarda alan kazanmak için kullanılır.

Teleskopik köprülü vinç, kullanılmayan alanlara erişebilir. Geri çekilmeyele, teleskopik vinç otomatik olarak tanımlanmış bir konuma geri çekilir.



# Pergel Vinç

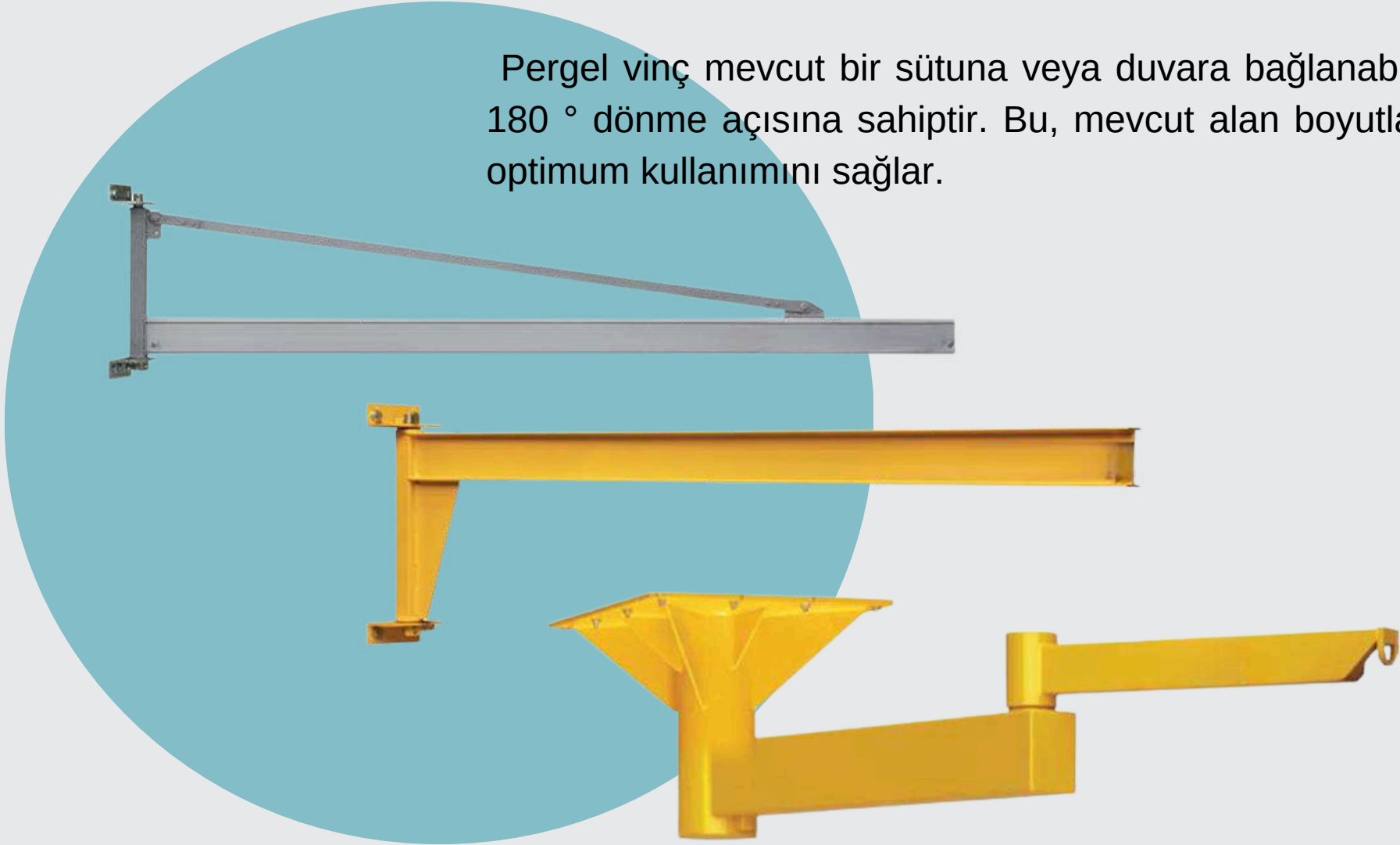
Tasarımlarımız, optimum profil dizaynı ve minimum sapma için özel olarak geliştirilmiştir. Böylelikle yüksek stabilite ve güvenlik sunmaktayız.

Dönme mekanizması kolaylıkla dönerek yumuşak hareket sağlar. Alüminyum, yarı alüminyum ve demir çelik seçeneklerimiz mevcuttur.



# Duvar Tipi Vinç Sistemleri

Pergel vinç mevcut bir sütuna veya duvara bağlanabilir ve 180 ° dönme açısına sahiptir. Bu, mevcut alan boyutlarının optimum kullanımını sağlar.



# Vakumlu Taşıma



Doğru çözüme ulaşmak için sektörlere ve malzemelere göre sınıflandırılmış özel vakumlu taşıma seçenekleriyle proseslerinizin verimliliğini artırıyoruz.

# Vakumlu Taşıma



Karton kutu, çuval, varil, ahşap plaka ve benzeri çok sayıda değişik ürünün taşınmasında vakum hortumlu taşıma sistemlerimiz yüksek verim, ergonomi ve kolaylık sağlamaktadır. Malzemelerin makinelere, konveyör bant ve paletlere yükleme veya boşaltma uygulamalarında ideal bir çözümdür.

# Portal Vinç



Portal vincin tavan vinçlerinden farkları, köprü konstrüksiyonunun ayak konstrüksiyonlarına bağlı olması, bu sayede vinç yürüme kirişi veya kolon gibi bir altyapıya gereksinim olmaksızın raylar üzerinde yürüyebilmesidir.

Tavan vinçlerinde olduğu gibi portal vinçler de çift kiriş veya tek kiriş olarak üretilebilir.

Herhangi bir bina yapısı olmadan kullanılabilir. Alana özel tasarım ile üretilen sistem, mevcut alanınızdan optimum faydalanmanızı sağlar.



## · TAŞIMA VE KALDIRMA EKİPMANLARI

# Manuel Transpaletler



İlave Çelik Profil Destekli



Kavanoz Pompa



Çelik Döküm Pompa



Poliüretan Teker



Poliamid Teker



1000  
KG

2000  
KG

2500  
KG

3000  
KG

3800  
KG

5000  
KG

800  
mm

1150  
mm

1500  
mm

1800  
mm

2000  
mm

Çatal altlarında bulunan takviye çelik profil desteği ile dayanıklılığı arttırılmıştır. Ergonomik tutma yeri sayesinde rahat bir sürüş yapılıır, kaymaz kaplama kullanım sırasında güvenlik sağlar. Yük ve Yön tekerlek alternatifleri, kullanıcı ihtiyacına göre en uygun transpalet modelini seçmek için kullanıcıya seçenekler sunar. Yüksek kaliteli entegre hidrolik pompa ile donatılmış manuel transpaletler, düşük bakım ile uzun ömür sunar.

# Akülü Transpaletler



Hareketli x



Kontrol Kumandası



Poliüretan Teker



Kaldırma Kapasitesi

ET15

ET20

1500  
KG

2000  
KG

Çatal Uzunluğu

1150  
mm

1150  
mm

Tam akülü transpalet 2 tona kadar yükü insan gücüne ihtiyaç duymadan ileri ve geri çatalları ise yukarı ve aşağı hareket ettirilebilir 48 V / 10 Ah bataryaya sahiptir



# Özel Transpaletler

Galvaniz Transpalet



Galvaniz Pompa

Terazili Transpalet



Döküm Pompa

Makaslı Transpalet



İlave Çelik Profil Destekli



Poliüretan Teker



Poliamid Teker



Terazili Yazıcı



Kauçuk Teker



Poliüretan Teker

Kaldırma Kapastesi : 2500 Kg

Çatal Yüksekliği : 85 - 200 mm

Çatal Ölçüsü: 540x1150 mm

Galvaniz olması sebebiyle korozyona karşı yüksek dirence sahiptir.

Kaldırma Kapastesi : 2000 Kg

Çatal Yüksekliği : 85 - 180 mm

Çatal Ölçüsü: 540x1150 mm

Yazıcı çıktıda Tarih, Kilogram, Dara ve Brüt yazdırılabilir.

Boru Tipi Çelik Alışım Pompa

Kaldırma Kapastesi : 1500 Kg

Çatal Yüksekliği : 80 - 800 mm

Çatal Ölçüsü: 540x1150 mm

# Manuel Yük Platformları



	TF15	TFD35	TF50	TFD70	TF100	SP1500
Taşıma Kapasitesi	150 KG	350 KG	500 KG	700 KG	1000 KG	1500 KG
Tabla Kaldırma Yüksekliği	720 mm	1300 mm	880 mm	1500 mm	990 mm	1000 mm
Platform Genişliği	450 mm	500 mm	500 mm	610 mm	510 mm	610 mm
Platform Uzunluğu	700 mm	910 mm	815 mm	1220 mm	1016 mm	1220 mm

# Manuel Yük Platformları



**HM80**

Taşıma Kapasitesi

800  
KG

Tabla Kaldırma Yüksekliği

1000  
mm

Platform Geniřliđi

520  
mm

Platform Uzunluđu

800  
mm



**SP2000**

2000  
KG

705  
mm

1110  
mm

# Manuel Yük Platformları



## SY35S

Çift Makaslı Sistem

Kaldırma Kapasitesi: 350 kg

Tabla Yüksekliği: 360 - 1300 mm

Tabla Ölçüleri: 910x510x50 mm

Ağırlık: 100 kg



## SY50

Kaldırma Kapasitesi: 500 kg  
Tabla Yüksekliği: 290 - 900 mm  
Tabla Ölçüleri: 815x510x50 mm  
Ağırlık: 70 kg

## SY100

Kaldırma Kapasitesi: 1000 kg  
Tabla Yüksekliği: 390 - 1000 mm  
Tabla Ölçüleri: 1000x510x55 mm  
Ağırlık: 110 kg



## SYP50

Kaldırma Kapasitesi: 500 kg  
Tabla Yüksekliği: 500 - 1700 mm  
Tabla Ölçüleri: 1200x610x60 mm  
Ağırlık: 160 kg

## SYP100

Kaldırma Kapasitesi: 1000 kg  
Tabla Yüksekliği: 500 - 1700 mm  
Tabla Ölçüleri: 1500x600 mm  
Ağırlık: 190 kg

# Akülü Yük Platformları



Yarı Akülü

Makinenin kaldırılması akü ile, ileri geri hareket ettirilmesi manuel olarak sağlanır.

## ETFD35

## ETF75

Taşıma Kapasitesi

350  
KG

750  
KG

Tabla Kaldırma Yüksekliği

1300  
mm

970  
mm

Platform Genişliği

520  
mm

510  
mm

Platform Uzunluğu

800  
mm

1000  
mm

Kaldırma Motoru

0.8  
kw

0.8  
kw



Tam Akülü

Makinenin yürüyüşü ve kaldırma sistemi akü ile sağlanır.

## ETF75

800  
KG

1850  
mm

500  
mm

1020  
mm

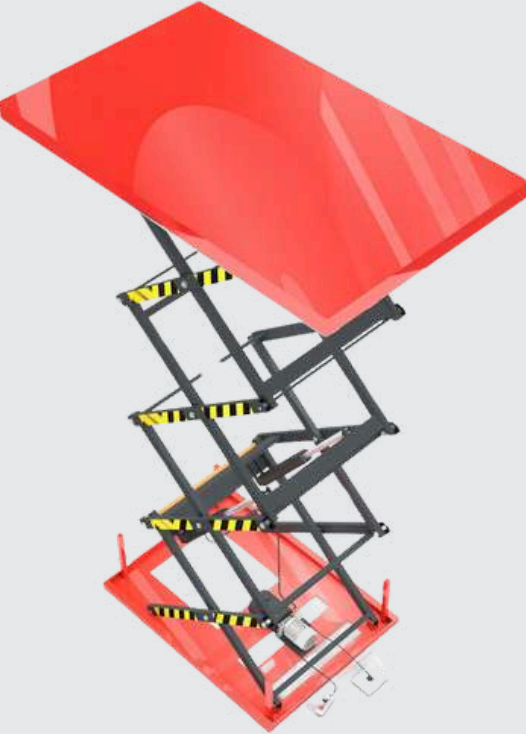
0.8  
kw

# Sabit Tek Makaslı Yük Platformları



	HW1001	HW2001	YLF2004	YLF4004	HTFU
Taşıma Kapasitesi	1000 KG	2000 KG	2000 KG	4000 KG	1000 KG
Tabla Kaldırma Yüksekliği	1000 mm	1000 mm	1300 mm	1400 mm	760 mm
Platform Genişliği	800 mm	800 mm	1000 mm	1200 mm	1140 mm
Platform Uzunluğu	1300 mm	1300 mm	1700 mm	2000 mm	1450 mm
Kaldırma Motoru	0.75 kw	0.75 kw	1.5 kw	2.2 kw	0.75 kw

# Sabit Çok Makaslı Yük Platformları



Taşıma Kapasitesi

**YLF2000**

2000  
KG

**YLF2000B**

2000  
KG

**HW4000D**

4000  
KG

Tabla Kaldırma Yüksekliği

1300  
mm

3000  
mm

2000  
mm

Platform Geniřlięi

850  
mm

1000  
mm

1200  
mm

Platform Uzunluęu

1300  
mm

1700  
mm

1700  
mm

Kaldırma Motoru

1.5  
kw

2.2  
kw

2.2  
kw

# Makaslı Personel Yükselticiler



**SYL5**

Makasların kaldırılması motor gücü ile, ileri geri hareket ettirilmesi manuel sağlanır.

Taşıma Kapasitesi	240 Kg
Maks. Platform Yüksekliği	3.9 mt
Maks. Çalışma Yüksekliği	5.9 mt
Platform Geniřliđi	520 mm
Platform Uzunluđu	1300 mm
Kapalı Yüksekliđi	1890 mm
Toplam Ađırlık	405 Kg



**FSY3**

İleri geri hareket ettirilmesi ve kaldırma motor gücü ile sağlanmaktadır. Çalışma yükseklikleri 12mt ve 14 mt olan modelleri de mevcuttur.

Taşıma Kapasitesi	300 Kg
Maks. Platform Yüksekliği	3.9 mt
Maks. Çalışma Yüksekliği	5.9 mt
Platform Geniřliđi	760 mm
Platform Uzunluđu	1180 mm
Kapalı Yüksekliđi	1930 mm
Toplam Ađırlık	490 Kg

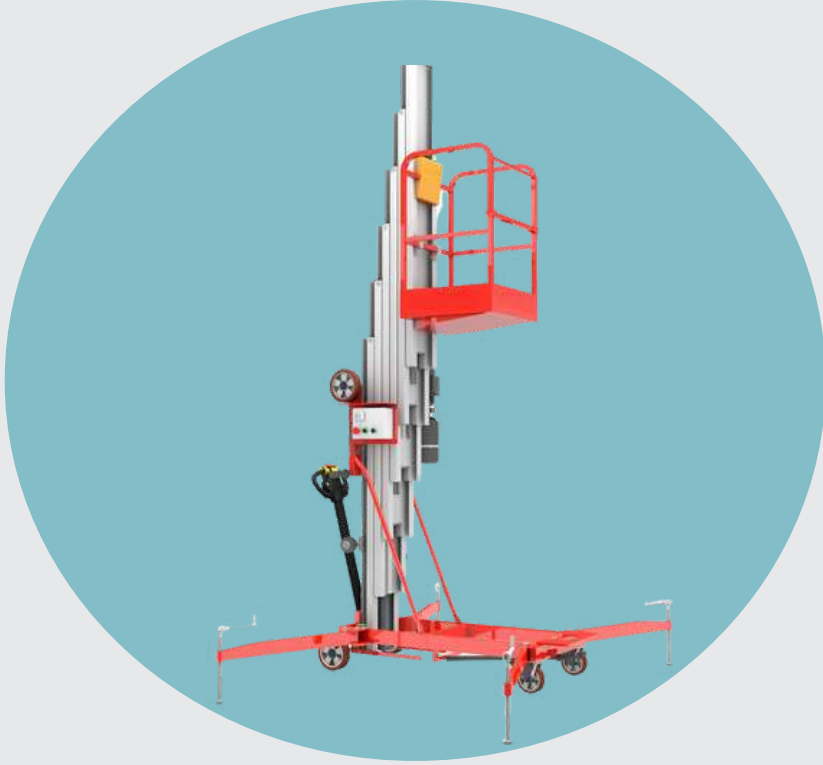


**SC16H**

Taşıma Kapasitesi	200 Kg
Maks. Platform Yüksekliği	14 mt
Maks. Çalışma Yüksekliği	16 mt
Platform Geniřliđi	930 mm
Platform Uzunluđu	2630 mm
Kapalı Yüksekliđi	2260 mm
Toplam Ađırlık	3300 Kg



# Alüminyum Direkli Yükselticiler



**GTWY8**

Alüminyum direkli persenel yükselticiler, personelin yükseğe erişiminde dikey hareket sağlar. Persenellerin yüksekte güvenli bir şekilde çalışması için kullanılır. İç mekanda kullanılması tavsiye edilir.

- Taşıma Kapasitesi 125 Kg
- Maks. Platform Yüksekliği 8 mt
- Maks. Çalışma Yüksekliği 10 mt
- Platform Genişliği 660 mm
- Platform Uzunluğu 690 mm
- Kapalı Yüksekliği 1920 mm
- Toplam Ağırlık 401 Kg



**GTWY12**

Alüminyum direkli persenel yükselticiler, personelin yükseğe erişiminde dikey hareket sağlar. Persenellerin yüksekte güvenli bir şekilde çalışması için kullanılır. İç mekanda kullanılması tavsiye edilir.

- Taşıma Kapasitesi 200 Kg
- Maks. Platform Yüksekliği 12 mt
- Maks. Çalışma Yüksekliği 14 mt
- Platform Genişliği 600 mm
- Platform Uzunluğu 1450 mm
- Kapalı Yüksekliği 2080 mm
- Toplam Ağırlık 460 Kg

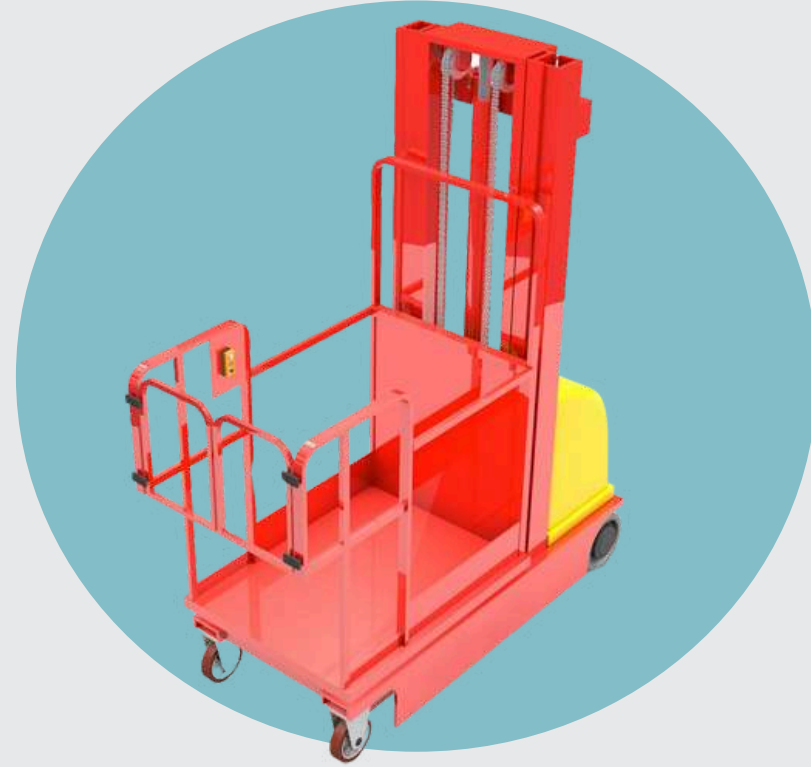
# Sipariş Toplayıcılar



**FT200**

Yarı akülü raf yerleştirme aracı personelin yükseğe erişiminde dikey hareket sağlar. Akü ile kaldırma ve manuel yürüme sağlar. Kumanda panelindeki butonlar ile kullanım sağlanır. İç mekanda kullanılması tavsiye edilir

- Taşıma Kapasitesi 200 Kg
- Maks. Platform Yüksekliği 4.5 mt
- Maks. Çalışma Yüksekliği 6.5 mt
- Platform Genişliği 740 mm
- Platform Uzunluğu 1455 mm
- Kapalı Yüksekliği 2230 mm
- Toplam Ağırlık 340 Kg



**CFT300**

Tam akülü raf yerleştirme aracı personelin yükseğe erişiminde dikey hareket sağlar. Akü ile kaldırma ve yürüme sağlar. Joystic kumanda kolu ile kullanım sağlanır. İç mekanda kullanılması tavsiye edilir

- Taşıma Kapasitesi 300 Kg
- Maks. Platform Yüksekliği 4.5 mt
- Maks. Çalışma Yüksekliği 6.5 mt
- Platform Genişliği 700 mm
- Platform Uzunluğu 1530 mm
- Kapalı Yüksekliği 2230 mm
- Toplam Ağırlık 540 Kg

# Araç Yükseltme Platformu



Otomobillerin bakımı yapılırken yerden yükseltmek için kullanılır. Bakım servislerinde kullanıma uygundur. Elektrik ile çalışır. Tekerlekleri sayesinde istenilen yere çekilerek götürülebilir.

- Kaldırma Kapasitesi 2500 Kg
- Yükseltme Kapasitesi 1850 mm
- Toplam Genişlik 1500 mm
- Toplam Uzunluk 2200 mm
- Toplam Ağırlık 330 Kg
- Yüklü Kaldırma Hızı 24 mm/s
- Kaldırma Motoru 1.5 Kw



Motorsiklet kaldırma platformu, bakım yapılırken yerden yükseltmek için kullanılır. Bakım servislerinde kullanıma uygundur. Tekerlekleri sayesinde istenilen yere çekilerek götürülebilir.

- Kaldırma Kapasitesi 680 Kg
- Yükseltme Kapasitesi 420 mm
- Toplam Genişlik 480 mm
- Toplam Uzunluk 950 mm
- Toplam Ağırlık 43 Kg

# Araç Yükseltme Platformu



Mini Araba Eğim Aracı

- Taşıma Kapasitesi 1500 Kg
- Yükseltme Kapasitesi 585 mm
- Toplam Genişlik 860 mm
- Toplam Uzunluk 1700 mm
- Toplam Ağırlık 58 Kg



Katlanabilir Manuel Garaj Vinci

- Kaldırma Kapasitesi 2000 Kg
- Yerden Kaldırma Yüksekliği 2300 mm
- Toplam Genişlik 1040 mm
- Toplam Uzunluk 1800 mm
- Toplam Ağırlık 72 Kg

# Katlanabilir Taşıma Aracı



Yük taşıma aracının ileri geri hareket ettirilmesi manuel olarak sağlanır.

Dayanıklı katlanabilir platformlu paket taşıma arabası paketlerin, kolilerin, kutuların, hafif malzemelerin taşınması için kullanılır.

Kullanımınızı tamamladığınızda katlanabilir tutamağı sayesinde ürün katlanarak depolamada daha az yer kaplar.

Platformu çevreleyen tampon şeritleri sayesinde duvarlara çarpma esnasında ek koruma sağlar.

## PH150

- Taşıma Kapasitesi 150 Kg
- Toplam Genişlik 470 mm
- Toplam Uzunluk 730 mm
- Toplam Yükseklik 860 mm
- Toplam Ağırlık 8 Kg

## PH300

- Taşıma Kapasitesi 300 Kg
- Toplam Genişlik 610 mm
- Toplam Uzunluk 910 mm
- Toplam Yükseklik 870 mm
- Toplam Ağırlık 15 Kg

## Akülü Yük Taşıma Araçları



**Z4170D**

Açı ve yükseklik ayarı yapılabilen katlanabilir lityum akülü merdiven çıkma özelliğine sahip el arabasıdır. Hız değiştirme seçeneği, şarj göstergesi mevcuttur.

- Taşıma Kapasitesi 170 Kg
- Tırmanma Hızı 34Adım/dak.
- Toplam Genişlik 530 mm
- Toplam Yükseklik 1555 mm
- Toplam Ağırlığı 24.5 Kg



**Z7170F**

Açı ve yükseklik ayarı yapılabilen katlanabilir lityum akülü merdiven çıkma özelliğine sahip el arabasıdır. Hız değiştirme seçeneği, şarj göstergesi mevcuttur.

- Taşıma Kapasitesi 170 Kg
- Tırmanma Hızı 34Adım/dak.
- Toplam Genişlik 540 mm
- Toplam Yükseklik 1590 mm
- Toplam Ağırlığı 24.5 Kg

# Taşıma Araçları



**TB9**

Taşıma ihtiyaçlarınıza ve yüklemek istediğiniz nesnelerin ölçülerine göre 2 farklı şekilde kullanabilirsiniz.

- Taşıma Kapasitesi 90 Kg
- Yatayda Ürün Ölçüleri 415x385x1040 mm
- Dikeyde Ürün Ölçüleri 560x385x705 mm



**SB25**

Ürünlerinizi taşımada kolaylık sağlayan bu ürün aynı zamanda organizler görevi görmektedir.

- Taşıma Kapasitesi 250 Kg
- Raf Geniřliđi 700 mm
- Raf Uzunluđu 1000 mm
- Alt Raf Yüksekliđi 220 mm
- Üst Raf Yüksekliđi 800 mm
- Toplam Ađırlık 53 Kg

# Taşıma Araçları



Panellerin, suntaların, taşınması için kullanılır. Yük taşıma arabasının ileri geri hareket ettirilmesi manuel olarak sağlanır.

## KK3

- Taşıma Kapasitesi 300 Kg
- Toplam Ağırlık 14 Kg



Panellerin, suntaların, taşınması için kullanılır. Yük taşıma arabasının ileri geri hareket ettirilmesi manuel olarak sağlanır.

## PR500

- Taşıma Kapasitesi 500 Kg
- Toplam Ağırlık 36 Kg



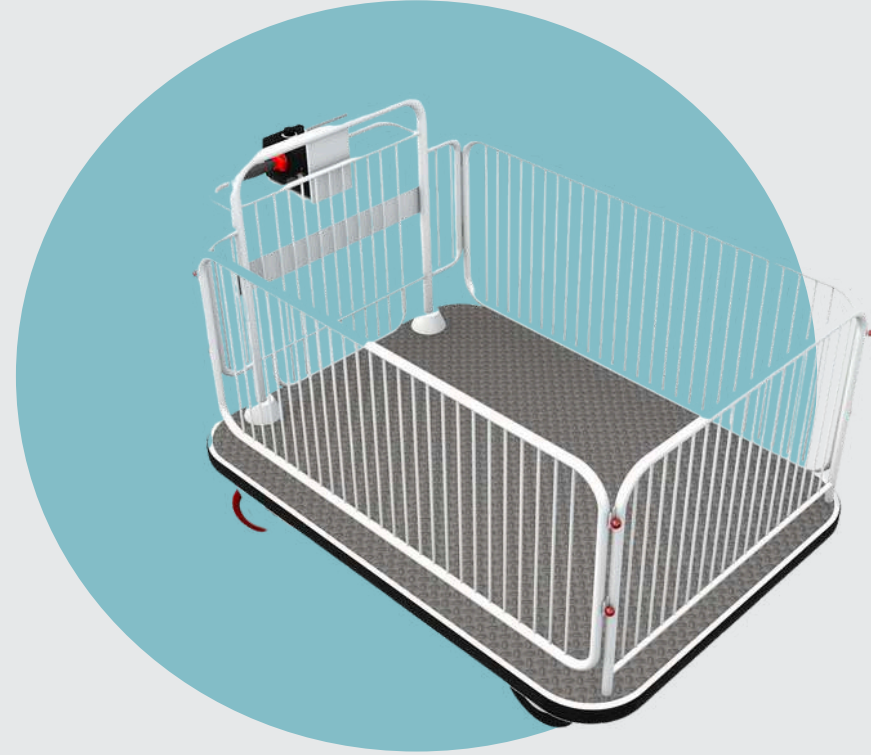
# Yük Taşıma Araçları



**PW700A**

Paketlerin, kolilerin, kutuların, hafif malzemelerin taşınması için kullanılır. Yük taşıma arabasının ileri geri hareket ettirilmesi **manuel** sağlanır. Fabrikalarda, yedek parça depolarında, tekstil atölyelerinde, alışveriş merkezlerinde kullanıma uygundur.

- Taşıma Kapasitesi 700 Kg
- Toplam Genişlik 700 mm
- Toplam Uzunluk 1200 mm
- Toplam Yükseklik 1100 mm
- Toplam Ağırlık 55 Kg



**HG110**

Yük taşıma arabasının ileri geri hareket ettirilmesi **akü** ile sağlanır. Fabrikalarda, yedek parça depolarında, tekstil atölyelerinde, alışveriş merkezlerinde kullanıma uygundur.

- Taşıma Kapasitesi 500 Kg
- Toplam Genişlik 920 mm
- Toplam Uzunluk 1280 mm
- Toplam Yükseklik 1450 mm
- Toplam Ağırlık 128 Kg
- Yürüyüş Motoru 0.4 kW
- Akü 2x12/33 Ah

# Akülü Yük Taşıma



**T60**

Uzun mesafelerde ağır yüklerin bir yerden başka bir yere taşınması için kullanılır. Düz yada engebeli her alanda kullanıma uygundur. Bakım gerektirmeyen AC motor özelliğine sahiptir. Traksiyoner akü kullanılmıştır.

Taşıma Kapasitesi	6000 Kg	Yüklü Yürüyüş Hızı	8 Km/s
Akü	48V400Ah	Yüksüz Yürüyüş Hızı	14 Km/s
Fren	Mekanik/Hidrolik	Toplam Genişlik	1100 mm
Teker Tipi	Dolgu	Akü Ağırlığı	610 Kg
Dönüş Yarıçapı	1650 mm	Toplam Uzunluk	1940 mm
Tırmanma Eğimi	%6/15	Toplam Ağırlık	1280 Kg



**HG126P**

**HG126P**

Uzun mesafelerde ağır yüklerin bir yerden başka bir yere taşınması için kullanılır. Düz yada engebeli her alanda kullanıma uygundur. Bakım gerektirmeyen AC motor özelliğine sahiptir.

Taşıma Kapasitesi	2500 Kg	Taşıma Kapasitesi	3500 Kg
Batarya	2x12V 33Ah	Batarya	3x12V 55Ah
Toplam Genişlik	670 mm	Toplam Genişlik	850 mm
Toplam Uzunluk	1150 mm	Toplam Uzunluk	1550 mm
Toplam Yükseklik	1050 mm	Toplam Yükseklik	1100 mm

# Taşıma Araçları



**TYX-1**

Taşıma Kapasitesi	1000 Kg
Bobin Geniřliđi	300-750 mm
Bobin apı	300-1000 mm
Ürün Ađırlıđı	31 Kg



**TYX-2**

Taşıma Kapasitesi	2000 Kg
Bobin Geniřliđi	300-800 mm
Bobin apı	1000-1500 mm
Ürün Ađırlıđı	33.5 Kg

**TYX-3**

Taşıma Kapasitesi	3000 Kg
Bobin Geniřliđi	300-1000 mm
Bobin apı	1500-2500mm
Ürün Ađırlıđı	180 Kg



**RTT 1250**

Taşıma Kapasitesi	1250 Kg
atal Uzunluđu	860 mm
atal Arası Mesafe	256-680 mm
Min. atal Yksekliđi	70 mm
Mak. atal Yksekliđi	170 mm
Toplam Geniřlik	1406 mm
Toplam Uzunluk	1670 mm
Toplam Ykseklik	1280 mm
Ürün Ađırlıđı	238 Kg

# Taşıma ve Kaldırma Araçları<sup>41</sup>



**MR200**

Paketlerin, kolilerin, kutuların, hafif malzemelerin taşınması için kullanılır. Fabrikalarda, yedek parça depolarında, tekstil atölyelerinde, alışveriş merkezlerinde kullanıma uygundur.

- Taşıma Kapasitesi 200 Kg
- Toplam Genişlik 510 mm
- Toplam Uzunluk 920 mm
- Toplam Yükseklik 1040 mm
- Toplam Ağırlık 21 Kg



**LGA25**

Tabela, klima vb. çeşitli malzemelerin yüksek alanlara montajı için kullanılır. Fuar alanlarında, depolarda, fabrikalarda, alışveriş merkezlerinde kullanıma uygundur.

- Taşıma Kapasitesi 200 Kg
- Yerden Kaldırma Yüksekliği 7900 mm
- Toplam Genişlik 700 mm
- Toplam Uzunluk 2170 mm
- Kapalı Boy Yüksekliği 2050 mm
- Toplam Ağırlık 205 Kg

# Krikolar



Uzun Şase Otobüs Krikosu

3 TON

- Yerden Kaldırma Yüksekliği 600 mm
- Toplam Genişlik 400 mm
- Toplam Uzunluk 1010 mm
- Toplam Ağırlık 65 Kg

5 TON

- Yerden Kaldırma Yüksekliği 570 mm
- Toplam Genişlik 418 mm
- Toplam Uzunluk 1412 mm
- Toplam Ağırlık 85 Kg

10 TON

- Yerden Kaldırma Yüksekliği 560 mm
- Toplam Genişlik 486 mm
- Toplam Uzunluk 1540 mm
- Toplam Ağırlık 129 Kg



Alçak Şase Otomobil Krikosu

3 TON

- Yerden Kaldırma Yüksekliği 500 mm
- Toplam Genişlik 346 mm
- Toplam Uzunluk 685 mm
- Toplam Ağırlık 39 Kg



Havalı Kamyon / Otobüs Krikosu

60 TON

- Yerden Kaldırma Yüksekliği 55 mm
- Toplam Genişlik 320 mm
- Toplam Uzunluk 380 mm
- Toplam Ağırlık 62 Kg

# Krikolar



Pehlivan Kriko

## 5 TON

- Yerden Kaldırma Yüksekliği 730 mm
- Toplam Genişlik 335 mm
- Toplam Uzunluk 140 mm
- Toplam Ağırlık 28 Kg

## 10 TON

- Yerden Kaldırma Yüksekliği 800 mm
- Toplam Genişlik 498 mm
- Toplam Uzunluk 140 mm
- Toplam Ağırlık 47 Kg

## 20 TON

- Yerden Kaldırma Yüksekliği 800 mm
- Toplam Genişlik 529 mm
- Toplam Uzunluk 150 mm
- Toplam Ağırlık 75 Kg



Makine Krikosu

## 5 TON

- Yerden Kaldırma Yüksekliği 573 mm
- Toplam Genişlik 200 mm
- Toplam Uzunluk 440 mm
- Toplam Ağırlık 25 Kg

## 10 TON

- Yerden Kaldırma Yüksekliği 650 mm
- Toplam Genişlik 225 mm
- Toplam Uzunluk 500 mm
- Toplam Ağırlık 35 Kg

# Ađır Y¼k Kaldırma Araçları



16 Ton Ađır Y¼k Kaldırma Aracı

- Teker Sayısı 16 mm
- Tabla Geniřliđi 420 mm
- Toplam Uzunluk 560 mm
- Toplam Ađırlık 72 Kg



32 Ton Ađır Y¼k Kaldırma Aracı

- Teker Sayısı 32 mm
- Tabla Geniřliđi 500 mm
- Toplam Uzunluk 936 mm
- Toplam Ađırlık 124 Kg



150KG Dolap Tařıma Aracı

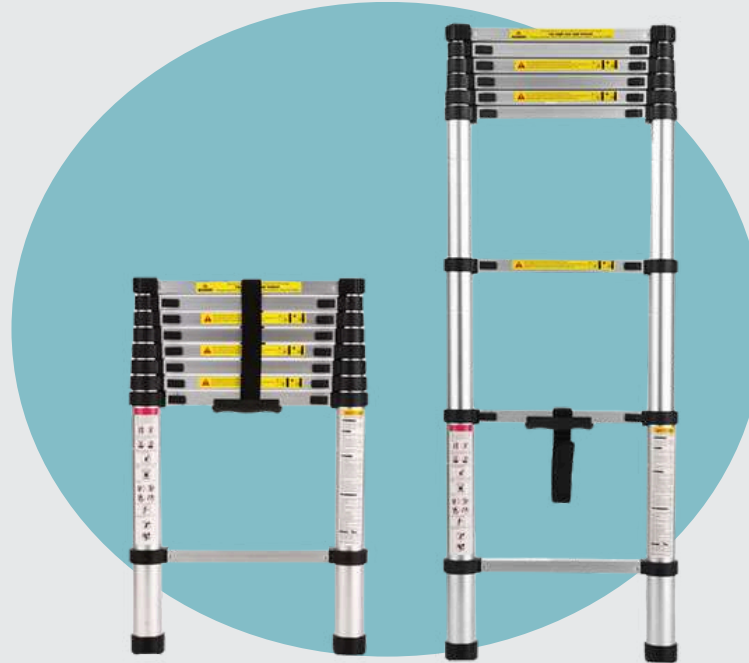
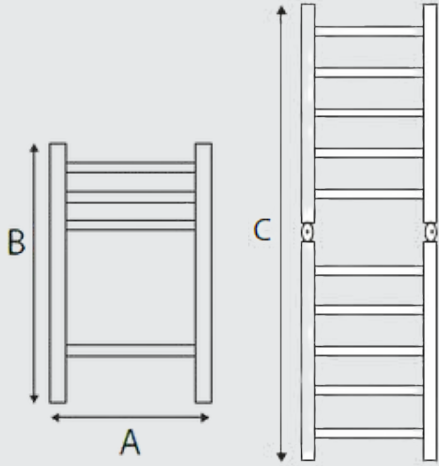


2 Ton Ađır Y¼k Tařıma Aracı



6 Ton Ađır Y¼k Tařıma Aracı

# Merdivenler



Alüminyum Teleskopik Merdiven

Materyal Özelliği :	Alüminyum
Kapalı Yükseklik :	85 cm
Açık Yükseklik :	260 cm
Basamak Sayısı :	9
Basamaklar Arası Mesafe :	30 cm
Ağırlık Kaldırma Kapasitesi :	120 Kg
Ölçüler(cm) :	46 x 73 x 260
Ağırlık :	6.2

## PT-TAT-260

## PT-TAT-320

## PT-TAT-410

## PT-TAT-520

Alüminyum
85 cm
260 cm
9
30 cm
120 Kg
46 x 73 x 260
6.2

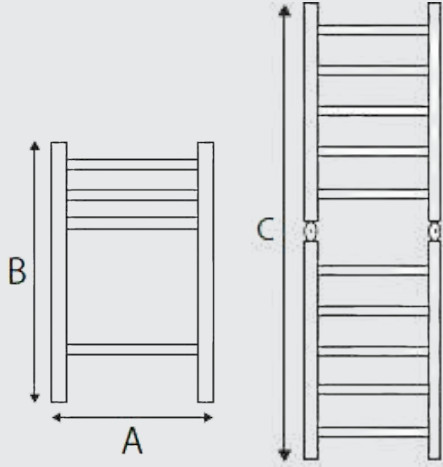
Alüminyum
80 cm
320 cm
11
30 cm
120 kg
47 x 80 x 320
8,1 kg

Alüminyum
85 cm
410 cm
14
30 cm
120 kg
48 x 87 x 410
10,6 kg

Alüminyum
96 cm
520 cm
14
37 cm
120 kg
48 x 96 x 520
13,4 kg



# Merdivenler



## Alüminyum Çift Yönlü Teleskopik Merdiven

### PT-CAT-380

Materyal Özelliği : Alüminyum  
Kapalı Yükseklik : 85 cm  
Açık Yükseklik : 3.8 Metre  
Basamak Sayısı : 6 + 6 Basamak  
Basamaklar Arası Mesafe : 30 cm  
Ağırlık Kaldırma Kapasitesi : 120 kg  
Ölçüler : 48 x 85 x 186 x 380  
Ağırlık : 14,5 kg  
Kutu İçeriği : Raf Dahil Değildir

### PT-CAT-440

Alüminyum  
87 cm  
4,4 Metre  
7 + 7 Basamak  
30 cm  
120 kg  
48 x 87 x 213 x 440  
14.9 kg  
Raf Dahil Değildir.

### PT-CAT-500

Alüminyum  
90 cm  
5,00 Metre  
8 + 8 Basamak  
30 cm  
120 kg  
48 x 90 x 245 x 500  
16.8 kg  
Raf Dahil Değildir.

### PT-CAT-560

Alüminyum  
93 cm  
5,6 Metre  
9 + 9 Basamak  
30 cm  
120 kg  
48 x 93 x 273 x 560  
20,1 Kg  
Raf Dahil Değildir.



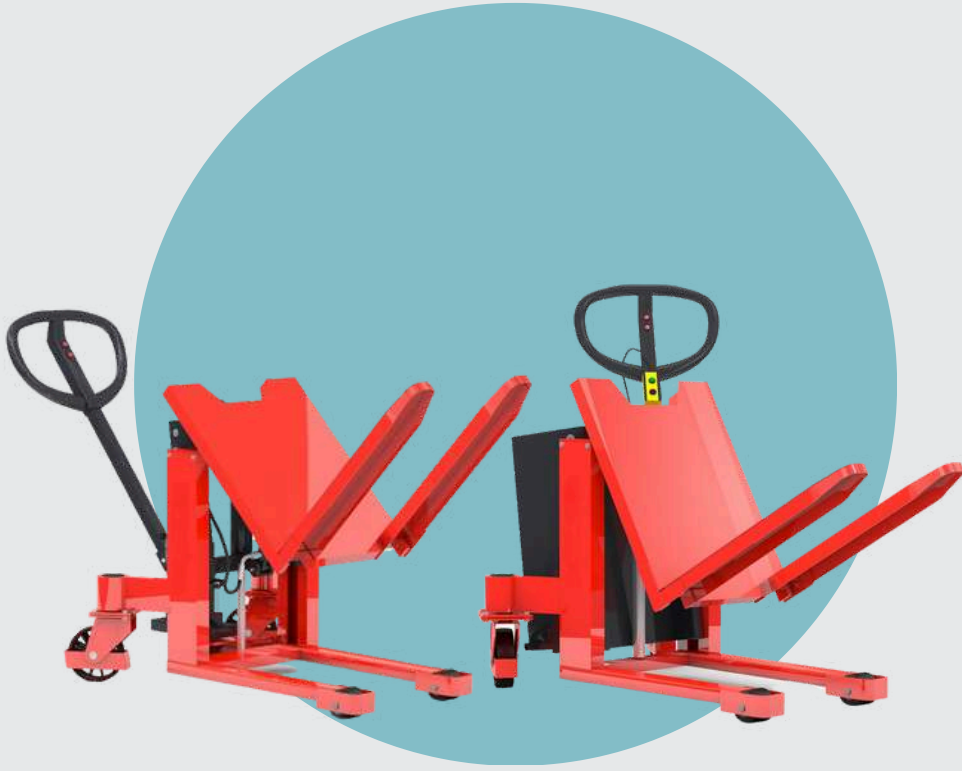
İSTİF MAKİNALARI

# Manuel İstif Makinaları



	<b>IB1016</b>	<b>IB1510</b>	<b>IB1525</b>	<b>IB1530</b>	<b>IB2016</b>
Kaldırma Ağırlığı Kapasitesi	1000 KG	1500 KG	1500 KG	1500 KG	2000 KG
Kaldırma Yüksekliği	1600 mm	1000 mm	2500 mm	3000 mm	1600 mm
Ürün Ağırlığı	240 KG	220 KG	300 KG	325 KG	280 KG

# Manuel İstif Makinaları



**LT10M**

Taşıma Kapasitesi	1000 Kg
Kaldırma Yüksekliği	285 mm
Çatal Genişliği	720 mm
Çatal Uzunluğu	800 mm
Toplam Ağırlık	185 Kg

**LT10E**

Sürüş Tipi	Manuel
Kaldırma	Akü ile
Akü	12V/ 65Ah
Kaldırma Motoru	0.8kW
Kaldırma Yüksekliği	285 mm
Taşıma Kapasitesi	1000 Kg
Çatal Genişliği	720 mm
Çatal Uzunluğu	800 mm
Toplam Ağırlık	185 Kg



**PS0415**

Taşıma Kapasitesi	400 Kg
Kaldırma Yüksekliği	1415 mm
Platform Genişliği	550 mm
Platform Uzunluğu	650 mm
Toplam Ağırlık	86 Kg

**SDQD415**

Sürüş Tipi	Manuel
Kaldırma	Akü ile
Akü	12V/ 60Ah
Kaldırma Motoru	0.7kW
Taşıma Kapasitesi	400 Kg
Kaldırma Yüksekliği	1415 mm
Platform Genişliği	550 mm
Platform Uzunluğu	650 mm
Toplam Ağırlık	175 Kg

# Manuel İstif Makinaları



**BK1000**

Bobinlerin kaldırılması ve taşınması için kullanılır. Fabrikalarda, mağazalarda, tekstil atölyelerinde, kullanıma uygundur.

- Taşıma Kapasitesi 1000 Kg
- Kaldırma Yüksekliği 916 mm
- Bobin Çapı 800 mm
- Toplam Genişlik 700 mm
- Toplam Uzunluk 1250 mm
- Kapalı Yüksekliği 1300 mm
- Toplam Ağırlık 210 Kg



**A1014**

İnşaatlarda, kalıp montajlarında, iskele malzemelerin taşınmasında ve benzer özel ihtiyaçlar için kullanıma uygundur.

- Taşıma Kapasitesi 1000 Kg
- Kaldırma Yüksekliği 1000 mm
- Toplam Genişlik 650 mm
- Toplam Uzunluk 1150 mm
- Kapalı Yüksekliği 1400 mm
- Toplam Ağırlık 98 Kg

# Akülü İstif Makinaları



	IM1520	IM1525	IM1530	IM1533
Kaldırma Ağırlığı Kapasitesi	1500 KG	1500 KG	1500 KG	1500 KG
Kaldırma Yüksekliği	2000 mm	2500 mm	3000 mm	3300 mm
Ürün Ağırlığı	500 KG	540 KG	580 KG	620 KG
Ürün Yüksekliği	1630 mm	1880 mm	2130 mm	2380 mm

# Akülü İstif Makinaları



	IMP1030	IMP1525	IMP1535	IMP1556	IMP1535	IMP2056
Kaldırma Ağırlığı Kapasitesi	1000 KG	1500 KG	1500 KG	1500 KG	1500 KG	2000 KG
Kaldırma Yüksekliği	3000 mm	2500 mm	3500 mm	5600 mm	3500 mm	5600 mm
Ürün Ağırlığı	439 KG	459 KG	479 KG	1595 KG	479 KG	1850 KG

# Platformlu Tam Akülü İstif Makineleri



**PIMP1534**

**PIMP1555**

**PIMP1646**

**PIMP2029**

Kaldırma Ağırlığı Kapasitesi

1500  
KG

1500  
KG

1600  
KG

2000  
KG

Kaldırma Yüksekliği

3400  
mm

5500  
mm

4600  
mm

2900  
mm

Ürün Ağırlığı

1155  
KG

1610  
KG

1465  
KG

1460  
KG



# Akülü Teleskopik İstif Vinci



## YLE01

0°	Bom Uzunluğu Taşıma Kapasitesi	1440 mm 1000 Kg	2300 mm 342 Kg	2500 mm 290 Kg	2700 mm 250 Kg	3100 mm 200 Kg
40°	Bom Uzunluğu Taşıma Kapasitesi	1004 mm 1100 Kg	1638 mm 565 Kg	1787 mm 430 Kg	1935 mm 345 Kg	2231 mm 250 Kg
	Çatal Arası Mesafe Toplam Ağırlığı		985 mm 568 Kg			

# Akülü Teleskopik İstif Vinci



## DZDZ550

Bom Uzunluğu  
Taşıma Kapasitesi

460 mm  
550 Kg

750 mm  
400 Kg

1040 mm  
300 Kg

1340 mm  
220 Kg

1640 mm  
150 Kg

Yürüyüş Motoru 0.6 kW  
Kaldırma Motoru 1.5 kW  
Toplam Genişlik 905 mm  
Toplam Uzunluk 1870 mm  
Toplam Ağırlığı 225 Kg

# Reach Truck



**RT15**



**RT20P**

Yük taşımak ve istifleme yapmak amacıyla kullanılır. Kullanıcının üzerinde oturarak kullandığı istifleme makinelerindedir. Modern tasarımı kullanıcıya konforlu bir sürüş sağlar. Raf yüksekliğinin fazla olduğu depolarda yaygın olarak kullanılır. Enerjisini üzerinde bulunan aküden alır. İstif makinesinin ileri ve geri hareket etmesi sürüş motorunun gücü ile, çatallarının aşağı ve yukarı hareket etmesi kaldırma motorunun gücü ile sağlanır.

- Taşıma Kapasitesi 1500 Kg
- Kaldırma Yüksekliği 5.5mt
- Motor Gücü 4 kW/2.6 kW
- Akü Tipi Lityum
- Akü 24/400Ah

- Taşıma Kapasitesi 2000 Kg
- Kaldırma Yüksekliği 10.5mt
- Motor Gücü 12.5 kW/6.4 kW
- Akü Tipi Lityum
- Akü 48/400Ah

# Forkliftler



## FE3R12

Taşıma Kapasitesi	1200 Kg
Kaldırma Yüksekliği	4800 mm
Asansör	Tripleks
Motor Gücü	3 kW/3 kW
Akü Tipi	Lityum
Akü	24V/300Ah

## FE4P20

Taşıma Kapasitesi	2000 Kg
Kaldırma Yüksekliği	4800 mm
Asansör	Tripleks
Motor Gücü	8.6 kW/2x4.2 kW
Akü Tipi	Lityum
Akü	48V/300Ah

## FE4P30

Taşıma Kapasitesi	3000 Kg
Kaldırma Yüksekliği	4800 mm
Asansör	Tripleks
Motor Gücü	12 kW/11 kW
Akü Tipi	Lityum
Akü	80V/300Ah

## FE4P30E

Taşıma Kapasitesi	3000 Kg
Kaldırma Yüksekliği	6000 mm
Asansör	Tripleks
Motor Gücü	12 kW/11 kW
Akü Tipi	Lityum
Akü	80V/300Ah

# Forkliftler



# FORKLİFTLER

## FE4P35

Taşıma Kapasitesi	3500 Kg
Kaldırma Yüksekliği	4800 mm
Asansör	Tripleks
Motor Gücü	12 kW/11 kW
Akü Tipi	Lityum
Akü	80V/300Ah

## FE4P35E

Taşıma Kapasitesi	3500 Kg
Kaldırma Yüksekliği	6000 mm
Asansör	Tripleks
Motor Gücü	12 kW/11 kW
Akü Tipi	Lityum
Akü	80V/300Ah

## FE4P50

Taşıma Kapasitesi	5000 Kg
Kaldırma Yüksekliği	4800 mm
Asansör	Tripleks
Motor Gücü	26 kW/20 kW
Akü Tipi	Lityum
Akü	80V/400Ah

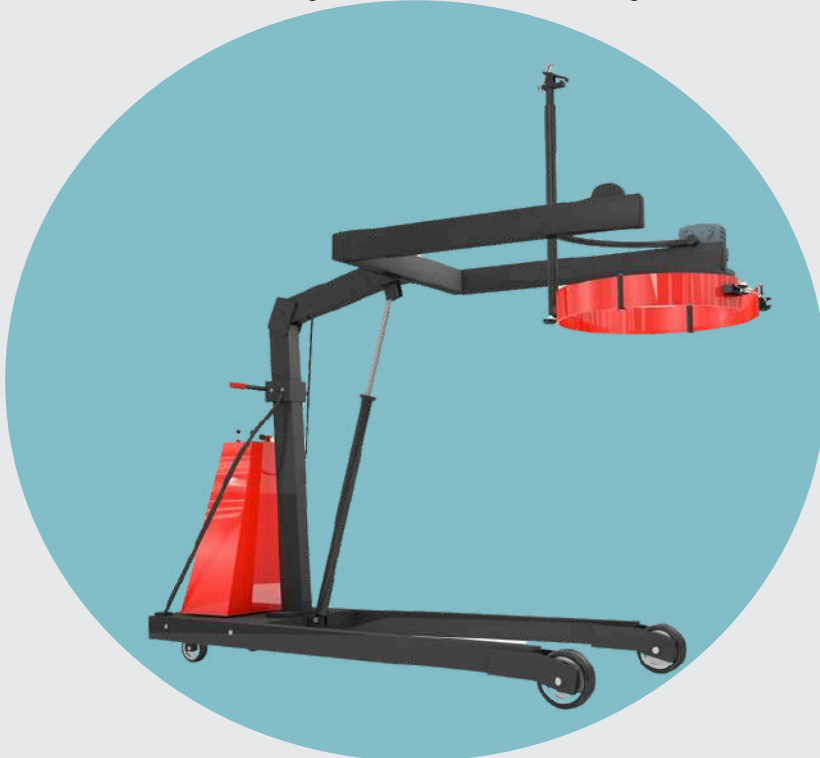
## FE4P50E

Taşıma Kapasitesi	5000 Kg
Kaldırma Yüksekliği	4800 mm
Asansör	Tripleks
Motor Gücü	26 kW/20 kW
Akü Tipi	Lityum
Akü	80V/554Ah



**VARİL TAŞIMA ARAÇLARI**

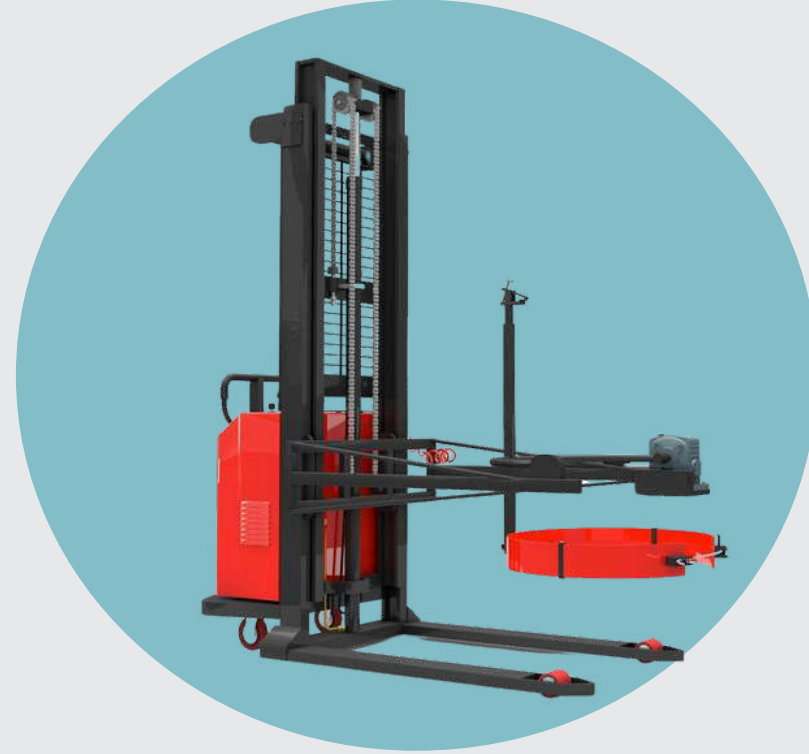
# Varil Taşıma Araçları



**YL300**

55 Galon Çelik ve 210L Plastik varillerin taşınması, istiflenmesi ve 180° döndürülebilmesi için kullanılır. Asansörün kaldırılması akü ile, makinenin ileri geri hareket ettirilmesi manuel sağlanır.

- Taşıma Kapasitesi 300 Kg
- Kaldırma Yüksekliği 2000 mm
- Kaldırma Motoru 0.8kW
- Akü 12V/100Ah
- Toplam Genişlik 1040 mm
- Toplam Uzunluk 1560 mm
- Kapalı Boy Yüksekliği 1470 mm
- Toplam Ağırlık 220 Kg

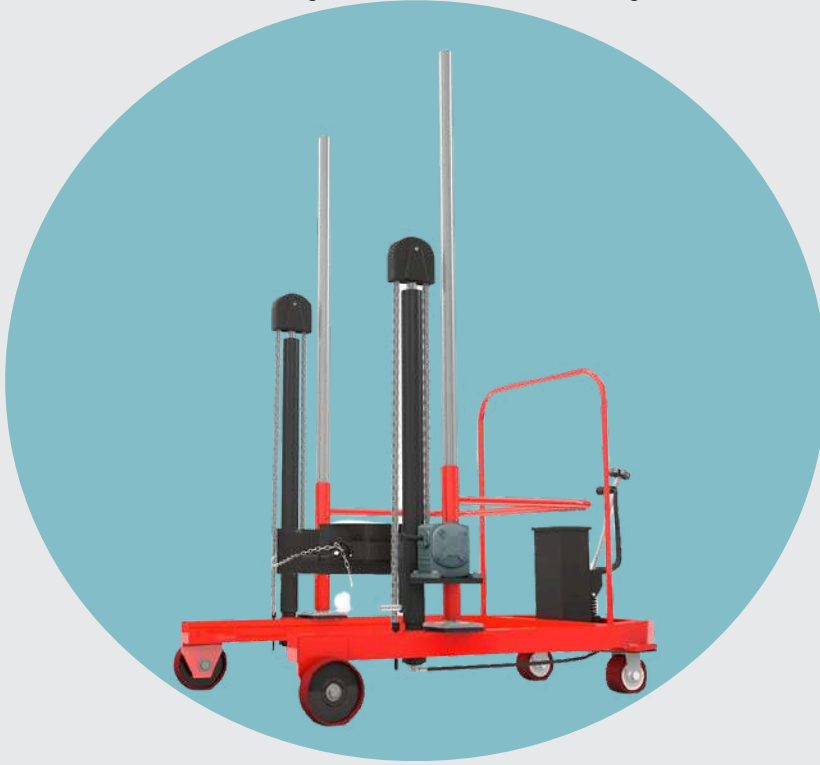


**YL450**

55 Galon Çelik varillerin taşınması, istiflenmesi ve 180° döndürülmesi için kullanılır. Asansörün kaldırılması akü ile, makinenin ileri geri hareket ettirilmesi manuel sağlanır.

- Taşıma Kapasitesi 450 Kg
- Kaldırma Yüksekliği 2300 mm
- Kaldırma Motoru 1.6kW
- Akü 12V/120Ah
- Toplam Genişlik 980 mm
- Toplam Uzunluk 1280 mm
- Kapalı Boy Yüksekliği 1880 mm
- Toplam Ağırlık 331 Kg

# Varil Taşıma Araçları



**WB30**

55 Galon çelik varillerin taşınması, istiflenmesi ve 180 derece döndürülmesi için kullanılır. Makinenin ileri geri hareket ettirilmesi manuel olarak sağlanır. Depolarda, kimya tesislerinde kullanıma uygundur.

- Taşıma Kapasitesi 300 Kg
- Kaldırma Yüksekliği 1400 mm
- Toplam Genişlik 1090 mm
- Toplam Uzunluk 1365 mm
- Kapalı Yükseklik 1600 mm
- Toplam Ağırlık 72 Kg



**DT280**

55 Galon çelik ve 210L Plastik varillerin taşınması, istiflenmesi için kullanılır. Asansörün kaldırılması akü ile, makinenin ileri geri hareket ettirilmesi manuel sağlanır.

- Taşıma Kapasitesi 280 Kg
- Kaldırma Yüksekliği 1100 mm
- Kaldırma Motoru 1.5kW
- Akü 12V/120Ah
- Toplam Genişlik 810 mm
- Toplam Uzunluk 1280 mm
- Kapalı Boy Yüksekliği 1880 mm
- Toplam Ağırlık 270 Kg



# Varil Taşıma Araçları



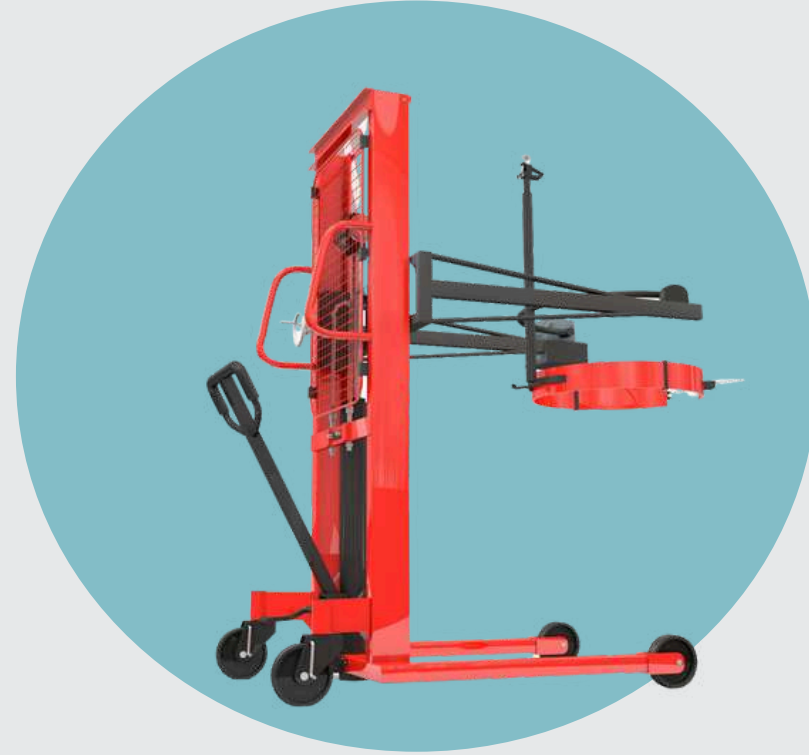
**DTF450C**

55 Galon çelik varillerin taşınması, istiflenmesi için kullanılır.

Asansörün kaldırması ile makinenin ileri geri hareket ettirilmesi manuel olarak sağlanır.

- Taşıma Kapasitesi 450 Kg
- Kaldırma Yüksekliği 1100 mm
- Toplam Genişlik 1150 mm
- Toplam Uzunluk 1360 mm
- Kapalı Boy Yüksekliği 1880 mm
- Toplam Ağırlık 130 Kg

Alternatif olarak taşıma kapasitesi 350 Kg olan modeli mevcuttur



**DA400**

55 Galon çelik varillerin taşınması, istiflenmesi ve **180 derece döndürülmesi** için kullanılır.

Asansörün kaldırması ile makinenin ileri geri hareket ettirilmesi manuel olarak sağlanır.

- Taşıma Kapasitesi 400 Kg
- Kaldırma Yüksekliği 1500 mm
- Toplam Genişlik 1000 mm
- Toplam Uzunluk 1160 mm
- Kapalı Boy Yüksekliği 2100 mm
- Toplam Ağırlık 170 Kg

# Varil Taşıma Araçları



**HJ365**

55 Galon çelik varillerin taşınması için kullanılır. Makinenin ileri geri hareket ettirilmesi manuel olarak sağlanır. Depolarda, kimya tesislerinde kullanıma uygundur.

- Taşıma Kapasitesi 300 Kg
- Toplam Genişlik 730 mm
- Toplam Uzunluk 1080 mm
- Toplam Ağırlık 52 Kg



**DT250**

55 Galon çelik ve 210L plastik varillerin taşınması için kullanılır. Kartal kavrama yapısı mevcuttur. Makinenin ileri geri hareket ettirilmesi manuel olarak sağlanır. Depolarda, kimya tesislerinde kullanıma uygundur.

- Taşıma Kapasitesi 250 Kg
- Kaldırma Yüksekliği 270 mm
- Toplam Genişlik 785 mm
- Toplam Uzunluk 820 mm
- Toplam Ağırlık 42 Kg

# Varil Taşıma Araçları



**DL300**

Kıskaçlı aparatı ile kavrayıp manuel olarak kolaylıkla taşınmasını sağlar. Depolarda, kimya tesislerinde kullanıma uygundur.

- Taşıma Kapasitesi 300 Kg
- Toplam Ağırlık 28 Kg

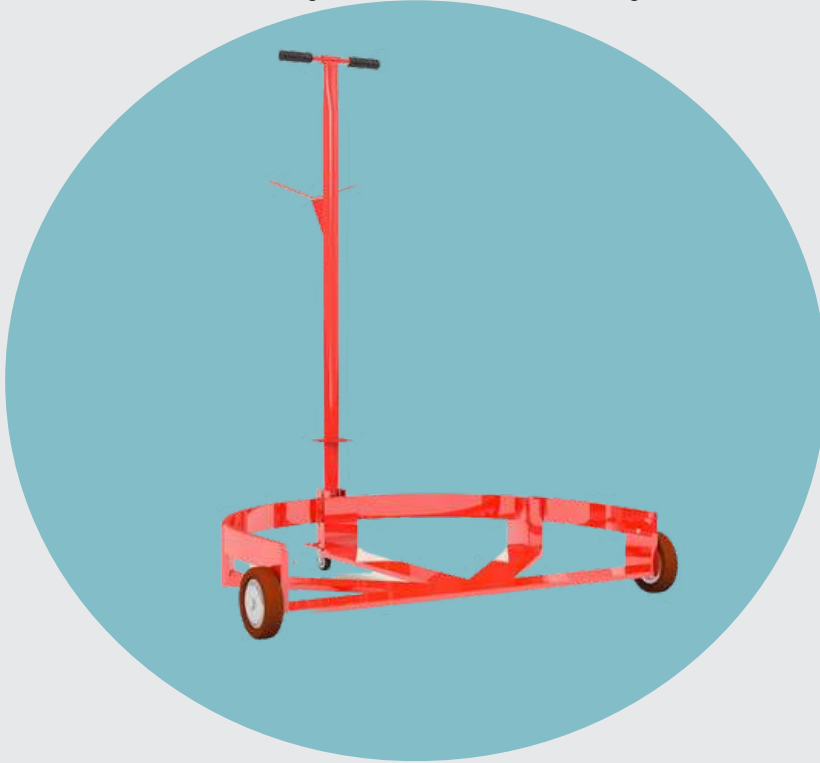


**DE500**

55 Galon Çelik ve Plastik varillerin taşınması, istiflenmesi için kullanılır. Depolarda ve Kimya tesislerinde kullanıma uygundur.

- Taşıma Kapasitesi 500 Kg
- Toplam Ağırlık 28 Kg

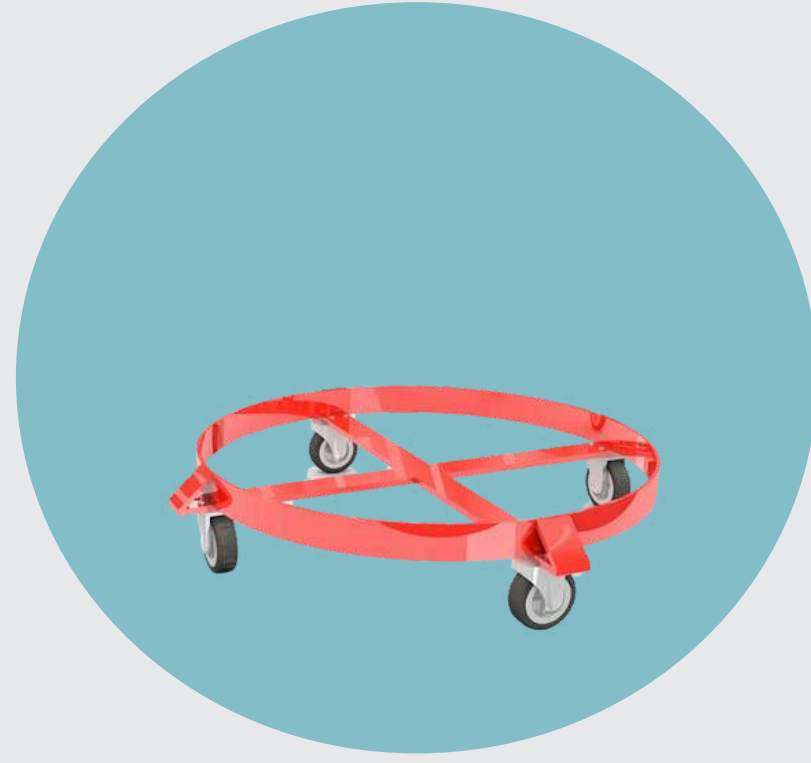
# Varil Taşıma Araçları



**DC500**

55 Galon Çelik ve Plastik varillerin taşınması, istiflenmesi için kullanılır. Depolarda ve Kimya tesislerinde kullanıma uygundur.

- Taşıma Kapasitesi 500 Kg
- Toplam Ağırlığı 18 Kg



**SD55B**

55 Galon Çelik ve Plastik varillerin taşınması, istiflenmesi için kullanılır. Depolarda ve Kimya tesislerinde kullanıma uygundur.

- Taşıma Kapasitesi 400 Kg
- Toplam Ağırlığı 7 Kg



**FORKLİFT ATAŞMANLARI**

# Forklift Ataşmanları



**ROTATÖR**

Döndürme ataşmanı, genel olarak ağır yüklerin var olduğu birçok sektörde artık vazgeçilmez olarak tanımlanan ekipmanlar içerisinde bulunuyor. Lojistik ve inşaat gibi çoğunlukla ağır bir yapıya sahip olan yüklerin sorunsuz ve güvenli şekilde taşınmasının önemi son derece büyüktür. Var olan yüklerin döndürülmesinin gerektiği durumlarda ataşman kullanımı, işletmelere tahmin edilenden çok daha fazla fayda sağlamayı başarrır



**BALYA**

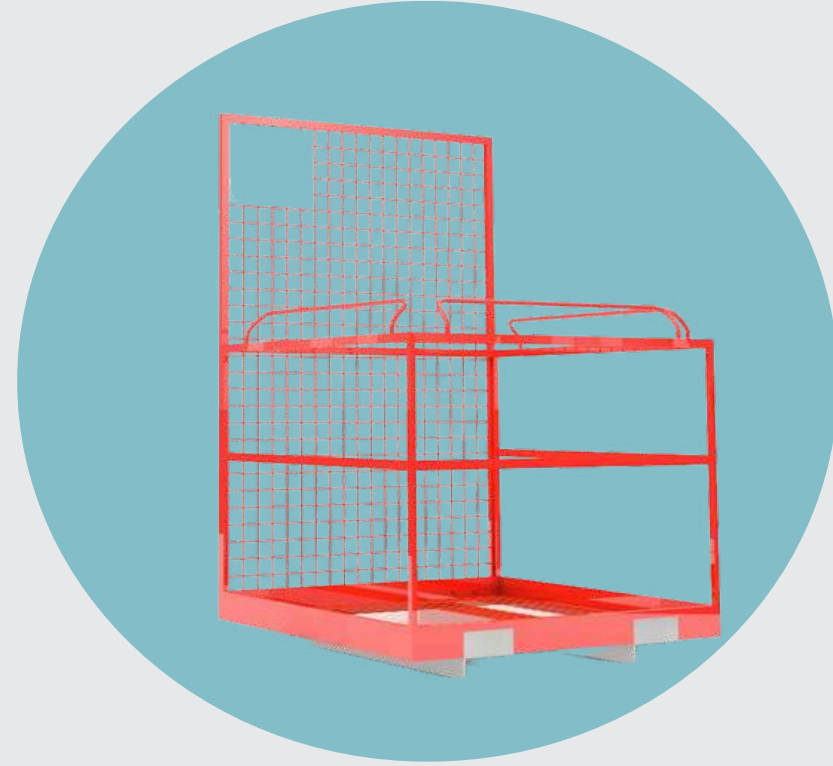
Bir balya ataşmanı ile “balya taşımak”; kuşkusuz ki hem firmanıza hem de işçilerinize “ güvende olma” imkânı sunacaktır. Çünkü; bilindiği üzere ürünlere göre balyaların her biri farklı ağırlıktadır. İnsanların taşıyamayacağı ya da taşıyabileceği boyutta olmayan balyalar; güvenle kısa sürede balya ataşmanı ile taşınabilir.

# Forklift Ataşmanları



**FU2000**

2000 mm uzunluğunda 6mm kalınlığında kaynaklı çelik konstrüksiyon forklift çatal uzatma aparatı ile uzun ve geniş malzemelerin uygun ve güvenli bir şekilde istifleme ve taşınmasını sağlar.



**NK30C**

Personel yükseltme platformu, personelin yüksekte çalışması için kullanılır.

- Taşıma Kapasitesi 300 Kg
- Platform Genişliği 1000 mm
- Platform Uzunluğu 1200 mm
- Platform Yüksekliği 2000 mm
- Toplam Ağırlık 120 Kg

# Forklift Ataşmanları



**MK10**

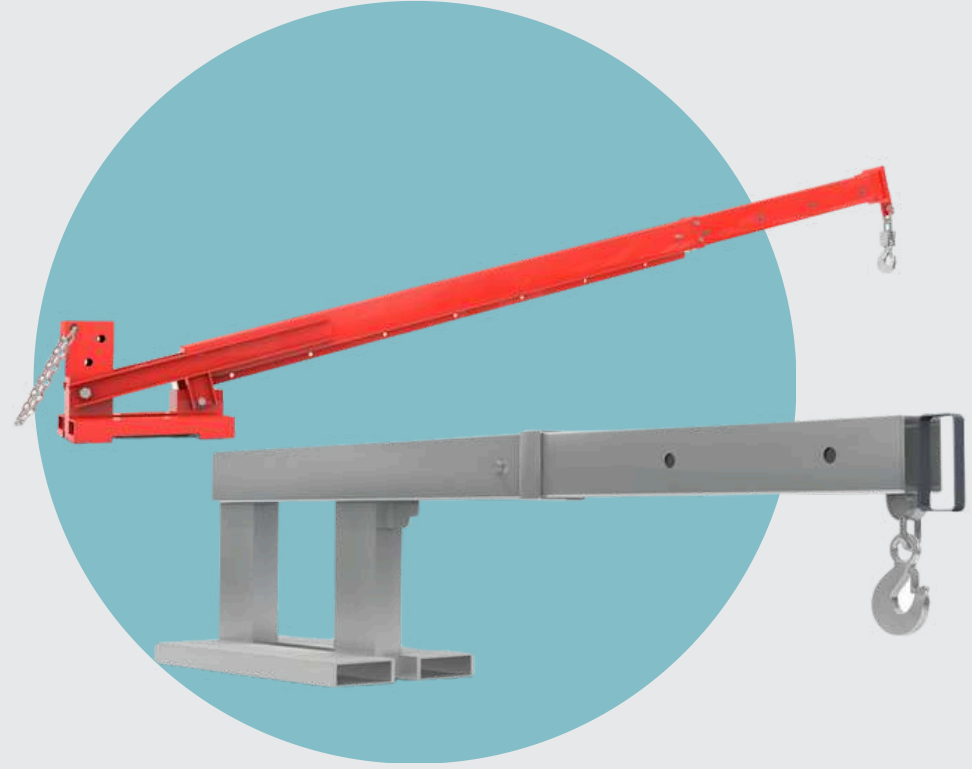
Taşıma Kapasitesi 1000 Kg  
Ağırlık 14 Kg

**MK25**

Taşıma Kapasitesi 2500 Kg  
Ağırlık 25 Kg

**MK50**

Taşıma Kapasitesi 5000 Kg  
Ağırlık 28 Kg



**TLB03**

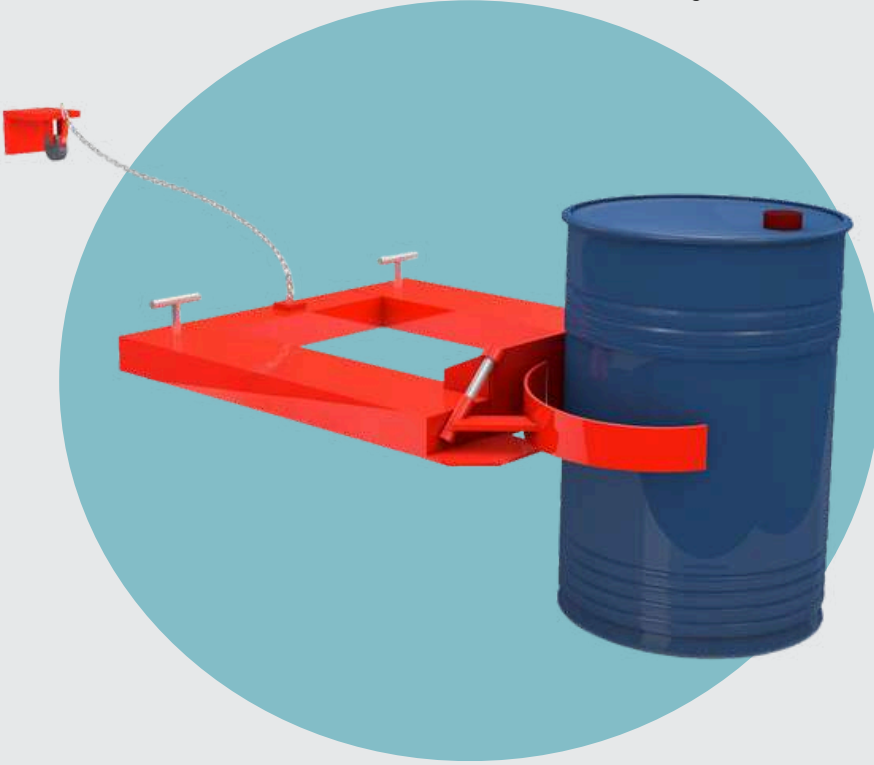
Taşıma Kapasitesi 3000 kg  
Min. Vinç Uzunluğu 740 mm  
Max. Vinç Uzunluğu 3726 mm  
Ağırlık 240 Kg

**TLB045**

Taşıma Kapasitesi 3000 kg  
Min. Vinç Uzunluğu 780 mm  
Max. Vinç Uzunluğu 1960 mm  
Ağırlık 130 Kg



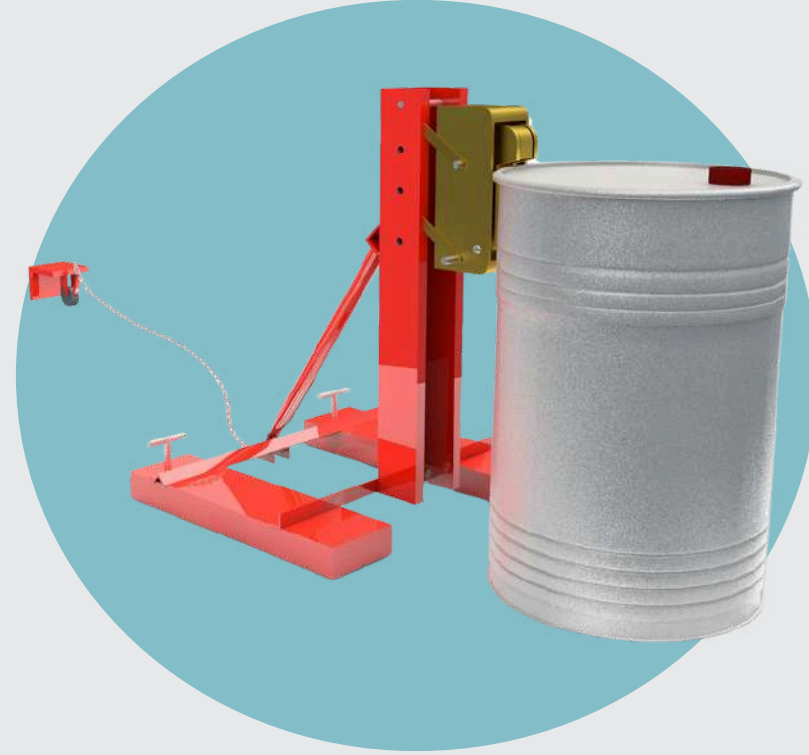
# Varil Forklift Ataşmanları



**DG40**

55 galonluk çelik varil ve 210 litrelik plastik varillerin taşınması için kullanılır. Sadece forklift ile kullanılabilir. Kıskaçı sayesinde hidrolik veya elektrik bağlantısı olmadan kolayca taşıma yapılabilir.

- Taşıma Kapasitesi 300 Kg
- Çatal Aralığı 340 mm
- Toplam Ağırlığı 56 Kg



**LM800A**

55 galonluk çelik varil ve 210 litrelik plastik varillerin taşınması için kullanılır. Hidrolik veya elektrik bağlantısı olmadan kolayca taşıma yapılabilir. Sadece forklift ile kullanılabilir.

- Taşıma Kapasitesi 360 Kg
- Çatal Aralığı 340 mm
- Toplam Ağırlığı 41 Kg

## Varil Forklift Ataşmanları



**LM800**

55 Galon Çelik ve Plastik varillerin taşınması ve varildeki malzemenin 360° döndürülerek boşaltılması kullanılır. Depolarda ve Kimya tesislerinde kullanıma uygundur.

- Taşıma Kapasitesi 400 Kg
- Toplam Ağırlığı 44 Kg



**LM800A**

55 Galon Çelik ve Plastik varillerin taşınması ve varildeki malzemenin 360° döndürülerek boşaltılması kullanılır. Depolarda ve Kimya tesislerinde kullanıma uygundur.

- Taşıma Kapasitesi 360 Kg
- Toplam Ağırlığı 30 Kg

# Lojimak

Logistik Operasyon özümleri

Akalar Mah. Belediye Cad. no: 20

Nilüfer / BURSA

0224 503 55 65

0541 653 43 27

[burhan@lojimak.com](mailto:burhan@lojimak.com)